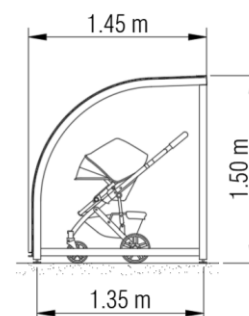
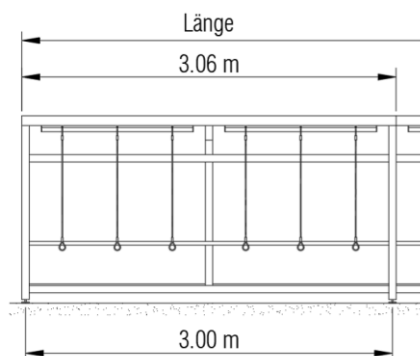


KIWU KINDERWAGENUNTERSTAND



Der Unterstand KIWU eignet sich hervorragend für den Wetterschutz von Kinderwagen, z. B. bei KITAs oder Spielgruppen. Dank seines transparenten und zeitlosen Designs fügt er sich harmonisch in die vorhandene Umgebungssituation ein. Die Bedachung aus pflegeleichtem Polycarbonatglas bietet dauerhaften Wetterschutz. Optional erhältliche Seitenwände in verschiedenen Materialien ermöglichen eine individuelle Gestaltung und bieten zusätzlichen Schutz und Sicherheit.

BEZEICHNUNG	GESAMTLÄNGE	ANZAHL FELDER	KAPAZITÄT
KIWU 1.5	1.56 m	1 Feld	ca. 2 bis 3 Kinderwagen
KIWU 2.0	2.06 m	1 Feld	ca. 3 bis 4 Kinderwagen
KIWU 2.5	2.56 m	1 Feld	ca. 4 bis 5 Kinderwagen
KIWU 3.0	3.06 m	1 Feld	ca. 5 bis 6 Kinderwagen

GRUNDAUSFÜHRUNG

- Rahmenteile und Pfetten aus feuerverzinkten Stahlrohren für höchsten Korrosionsschutz (bis 30 Jahre)
- Dachgewölbe aus transparentem und schlagzähem Polycarbonatglas (mit Bandstahl und Gummidichtung geklemmt) sorgt für ein optisch leichtes Design und höchste Lichtdurchlässigkeit

OPTIONEN

- Diebstahlsicherungsseile für Kinderwagen
- Seitenwände aus farbigen Schichtstoffplatten, transparentem Acryl- oder schlagzähem Polycarbonatglas, Stahlgitter etc.
- Farbbeschichtung (Duplexierung) des Unterstandes in beliebiger Farbe

BAUSEITIGE LEISTUNGEN

- Maurer-, Elektriker- und Umgebungsarbeiten (Fundamente, Elektro- und Kanalisationsanschlüsse, Belagsarbeiten etc.)